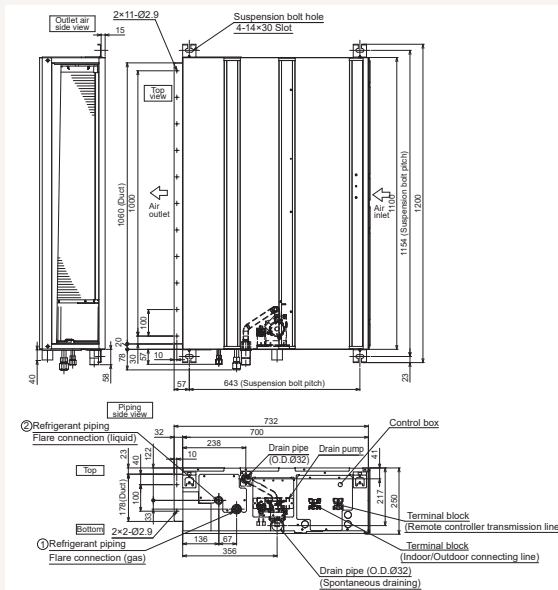
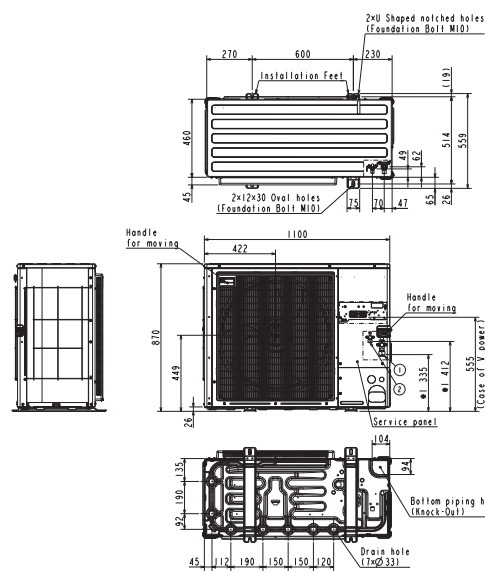
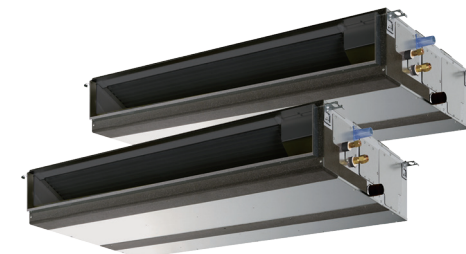


Productfiche

PUZ-ZM140YDA | MSDD-50TR2 | 2 x PEAD-M71JA2

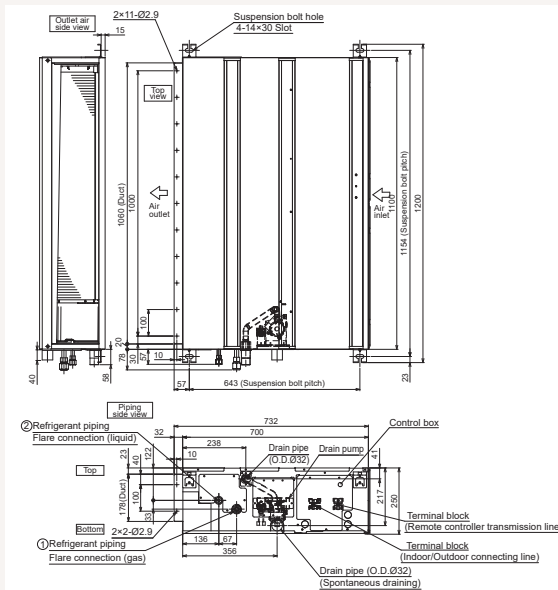
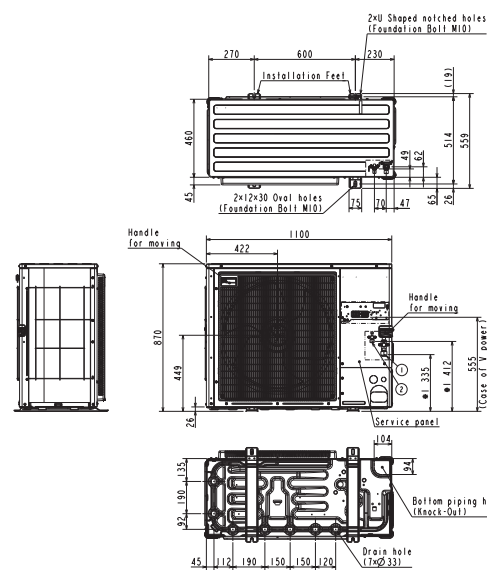
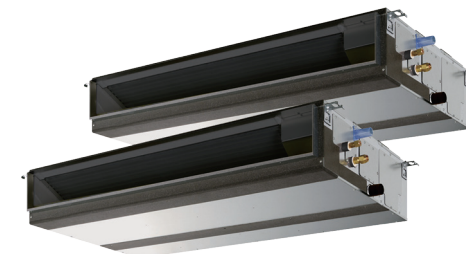


Buitenunit		PUZ-ZM140YDA	
Binnenunit		2 x PEAD-M71JA2	
Set	Koeling	Nominale capaciteit	kW 13,4 (5,4~15,0)
		Opgenomen vermogen	kW 3,62
		SEER of $\eta_{s,e}$ Seizoensenergieklasse	256,8% -
		Jaarlijks energieverbruik	kWh 669
	Verwarming	Nominale capaciteit	kW 16,0 (3,7~18,0)
	Opgenomen vermogen	kW 4,57	
	SCOP of $\eta_{s,h}$ Seizoensenergieklasse	163,1% -	
	Jaarlijks energieverbruik	kWh 3.204	
	Capaciteit bij -10°C	kW 9,8 (2,3~11,0)	
Specificaties	Afmetingen (B x D x H)		mm 1100 x 460 x 870
	Gewicht		kg 121,0
	Koeling	Geluidsvermogen	dB(A) 68
		Geluidsdruk	dB(A) 49
		Luchtvolume	m³/u 5.820
	Verwarming	Toepassingsgebied	°C -20~51
		Geluidsdruk	dB(A) 51
Luchtvolume		m³/u 4.800	
Toepassingsgebied		°C -20~+21	
Koeltechnische gegevens	Diameter vloeistof- & gasleiding		" 3/8 - 5/8
	Maximale leidinglengte		m 100
	Maximaal hoogteverschil		m 30
	Koelmiddel		R32
	Hoeveelheid koelmiddel		kg 3,6
	CO ₂ -equivalent		ton 2,430
	Koelmiddelvoorzijning voor		m 40
	Navulhoeveelheid koelmiddel		g/m 40
	Maximale koelmiddelvoorzijning		kg 6,0
	CO ₂ -equivalent bij max. koelmiddelvoorzijning		ton 4,050
Elektrische gegevens	Voedingsspanning		V;f;Hz 400;3+N;50
	Voedingskabel		mm² 5G 2,5
	Afzekering		A 16
Specificaties	Afmetingen (B x D x H)		mm 1100 x 732 x 250
	Gewicht		kg 29,5
	Koeling	Geluidsvermogen	dB(A) 58
		Luchtvolume	m³/u 870-1080-1380
	Verwarming	Geluidsdruk	dB(A) 26-32-37
Luchtvolume		m³/u 870-1080-1380	
Beschikbare statische druk		Pa 35-50-70-100-150	
Specificaties rooster	Afmetingen (B x D x H)		mm -
	Gewicht		kg -
	Voedingsspanning		V;f;Hz Via de buitenunit
Elektrische gegevens	Voedingskabel		mm² -
	Afzekering		A -
	Communicatiekabel		mm² 4G 2,5



SEER en SCOP zijn gebaseerd op Richtlijn 2009/125/EG: Energiegerelateerde producten en Verordening (EU) nr. 206/2012. Energieverbruik gebaseerd op standaard testresultaten. Het werkelijke energieverbruik hangt af van hoe het apparaat wordt gebruikt en waar het zich bevindt.

Unité extérieure		PUZ-ZM140YDA			
Unité intérieure		2 x PEAD-M71JA2			
Set	Froid	Capacité nominale	kW 13,4 (5,4~15,0)		
		Puissance absorbée	kW 3,62		
		SEER ou $\eta_{s,e}$ Classe énergétique saisonnier	256,8% -		
		Consommation annuelle d'énergie	kWh 669		
		Capacité nominale	kW 16,0 (3,7~18,0)		
Set	Chauffage	Puissance absorbée	kW 4,57		
		SCOP ou $\eta_{s,h}$ Classe énergétique saisonnier	163,1% -		
		Consommation annuelle d'énergie	kWh 3.204		
		Puissance à -10°C	kW 9,8 (2,3~11,0)		
		Dimensions (L x P x H)	mm 1100 x 460 x 870		
Unité extérieure	Spécifications	Poids	kg 121,0		
		Froid	Puissance acoustique	dB(A) 68	
			Pression acoustique	dB(A) 49	
			Débit d'air	m³/h 5.820	
		Chauffage	Plage de fonctionnement	°C -20~51	
			Pression acoustique	dB(A) 51	
			Débit d'air	m³/h 4.800	
			Plage de fonctionnement	°C -20~+21	
		Unité extérieure	Données frigorifiques	Diamètre conduite liquide & gaz	" 3/8 - 5/8
				Longueur maximale	m 100
Dénivellation maximale	m 30				
Type de fluide frigorigène	R32				
Précharge de fluide frigorigène	kg 3,6				
Équivalent CO ₂	tonnes 2,430				
Précharge de fluide frigorigène pour	m 40				
Volume de mise à niveau du fluide frigorigène	g/m 40				
Charge de fluide frigorigène maximale	kg 6,0				
Équivalent CO ₂ en charge maximale	tonnes 4,050				
Unité extérieure	Données électriques	Alimentation électrique	V,ph;Hz 400;3+N;50		
		Câble d'alimentation	mm² 5G 2,5		
		Taille de fusible recommandée	A 16		
Unité intérieure	Spécifications	Dimensions (L x P x H)	mm 1100 x 732 x 250		
		Poids	kg 29,5		
		Froid	Puissance acoustique	dB(A) 58	
			Pression acoustique	dB(A) 26-32-37	
		Chauffage	Débit d'air	m³/h 870-1080-1380	
	Pression acoustique		dB(A) 26-32-37		
	Unité intérieure	Spécifications grille	Débit d'air	m³/h 870-1080-1380	
			Pression statique disponible	Pa 35-50-70-100-150	
			Dimensions (L x P x H)	mm -	
			Poids	kg -	
Alimentation électrique			V,ph;Hz Via l'unité extérieure		
Unité intérieure	Données électriques	Câble d'alimentation	mm² -		
		Taille de fusible recommandée	A -		
		Câble de communication	mm² 4G 2,5		



Le SEER et le SCOP sont basés sur la directive 2009/125/CE : Produits liés à l'énergie et le règlement (UE) n° 206/2012. La consommation d'énergie est basée sur les résultats des tests standard. La consommation d'énergie réelle dépend de la manière dont l'appareil est utilisé et de l'endroit où il se trouve.